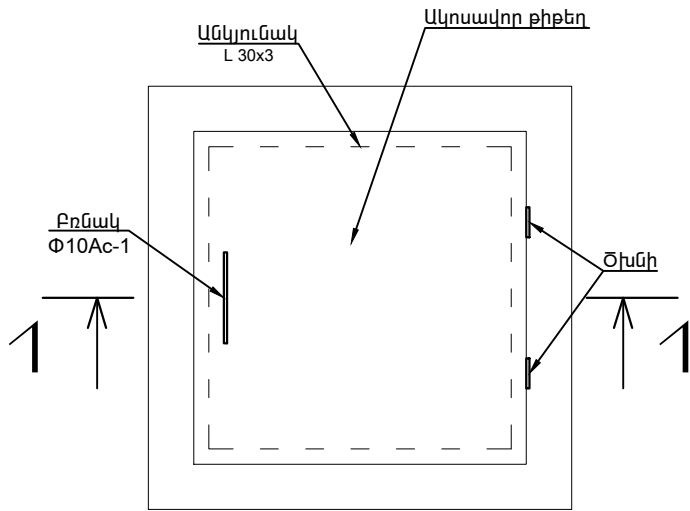
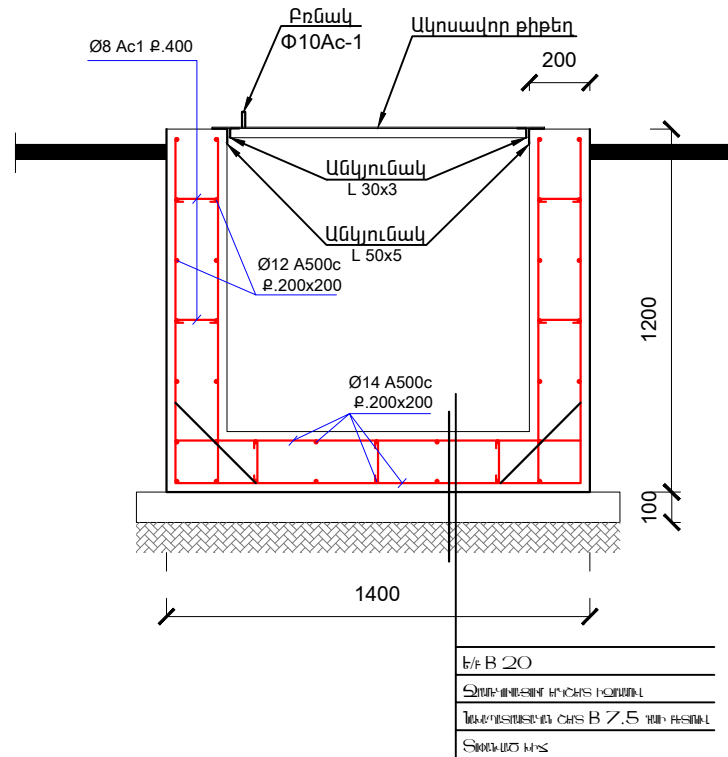


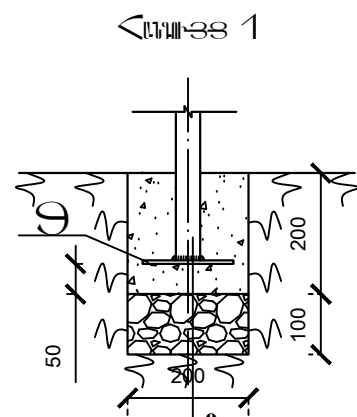
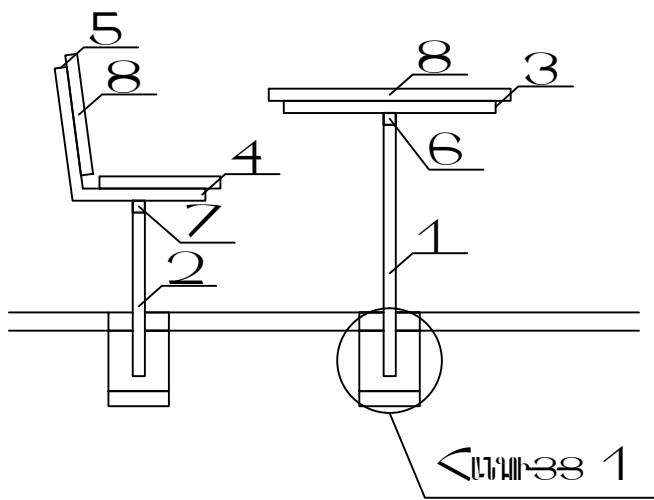
ՊՈՐՏԻ ՀՈՐ 1:25



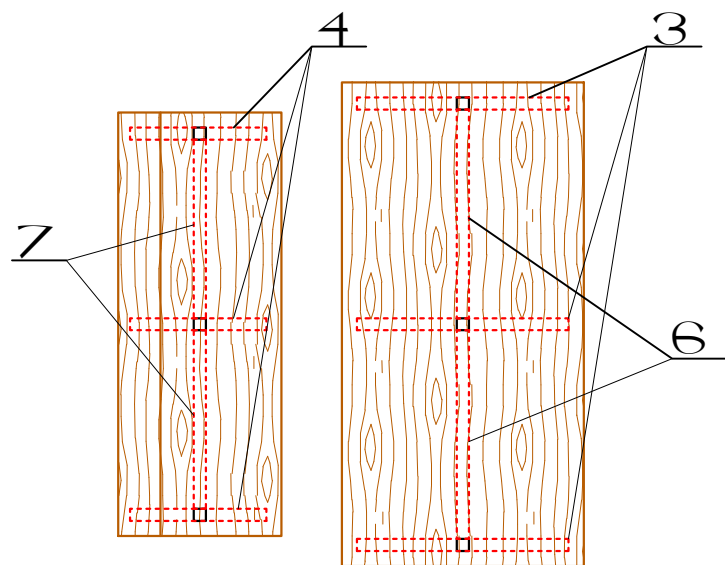
ԿՏԻՎԱԾԷ 1-1 1:25



ՕՐՈՒՑՏԵՆԱՎԱՐՈՒՄ ՏԵՆԻԿԱՆ ՊՏԱՐԱՆ ԷՎ ՍԵՒՆԸ 1:25



ՈՒՆՆ. ԽՐԱՎԱԿ 40x40x3
 ՄԷՏ. ԹԻԹԷԼ -6X150
 ԲԷՏՈՒ B12.5 ՊՈՒԻ
 ՏՈՒ. ԽՏԻ ՊՏԻ. ՇԻՏ



ՊՈՒՍԻ ԽՈՐԻ ԻՐԱԿԱՆԱՑՈՒՄ

Գրանցի թվանշան	Ստանդարտ	Միավոր	Պակաս
1	Գրունտի քանդում ձեռքով	մ ³	4,50
2	Տոփանված խիճ հիմքի տակ, 100մմ	մ ³	1,40
3	Հիմքի և պատերի արտաքին ջրամեկուսացում 2 շերտ իզոգամով	մ ²	8,70
4	Նախապատրաստական շերտ հիմքի տակ B7,5 դասի բետոնով	մ ³	0,20
5	Ե/բ B20 բետոնով խորի պատերի և հիմքի իրականացում	մ ³	1,40
6	Ամրան Ø12 A500c	կգ	58,00
7	Ամրան Ø14 A500c	կգ	52,00
8	Ամրան Ø8 Ac1	կգ	7,50
9	Անկյունակ 50x5, L=4,4 գծ.մ	կգ	16,60
10	Անկյունակ 30x3, L=2,0 գծ.մ	կգ	5,16
11	Ակոսավոր քիթեղ, 3մմ	մ ²	1,21
12	Բռնակ Ø10Ac-1, L=0,3 գծ.մ	կգ	0,19
13	Ծխնի	հատ	2,00
14	Փական	հատ	1,00
15	Մետաղական մասերի երկշերտ յուղաներկում	մ ²	2,50
16	Հորի պատերի գլխադիրի ց/ա սվաղ	մ ²	0,96
17	Գրունտի ետլիցք	մ ³	0,50
18	Ավելորդ գրունտի բարձում և տեղափոխում	մ ³	4,00

ՍԵՒՆԻ ԷՎ ՊՏԱՐԱՆԻ ՈՒՄՈՒՆԻՄ

Դիմ	ՆՈՒՄԱՐ	ԱՆՎԱՆՈՒՄ	ԲՆ. ՀԱՏ	ԲՈՒՇ ԿԻ	ԸՄԻ.
1	ՊՈՍ30245-2003	□ 40x40x3 L = 870	3	2.871	8.613
2	— " —	□ 40x40x3 L = 580	3	1.914	5.742
3	— " —	□ 40x40x3 L = 700	3	2.31	6.93
4	— " —	□ 40x40x3 L = 450	3	1.485	4.455
5	— " —	□ 40x40x3 L = 410	3	1.353	4.059
6	— " —	□ 40x40x3 L = 690	2	2.277	4.554
7	— " —	□ 40x40x3 L = 590	2	1.947	3.894
8	ՓԼՅՏ ՉՈՒՄ 40x200, 12 ՎՈՐ 0.096 ԽՐ				
9	ՊՈՍ 19903-74	ՄԷՏ. ԹԻԹԷԼ -150x8 L=150	6	1.4	8,4
10	ԲԷՏՈՒ B12.5 ՊՈՒԻ 0.048 մ ³ , ՏՈՒ. ԽՏ 0.024 մ ³				

	Է. ԵՒՎԱՆ, ԷՒԲՈՒՆԻ ՎԱՐՉԻՎԱՆ ՇՐՋԱՆ, ԽԱՆԱԼ ԿՈՒ 23 ՇԵՆԻ ԲԼԿԻ ՀԻՐԱՆՈՒՄՈՒՄԱՆ ԼՇԽԱՏԱՆԵՐԻ		ՊՏԱՐ N ԷՎՈՒՆՈՒՄ 14/66	
	ՀԱՄԱՐՊԵՏՈՒՄՆԵՐԻ ՈՒՄ		ՓՈՒԼ	ԹԻԹ
ՊՈՒՍՆԵՐԻ Լ. ՀԵՐՆՈՒՄԵՅԱՆ		ՊՈՐՏԻ ՀՈՐ 1:25, ՕՐՈՒՑՏԵՆԱՎԱՐՈՒՄ ՏԵՆԻԿԱՆ ՊՏԱՐԱՆ ԷՎ ՍԵՒՆԸ		ԼՆ 20
«ԲԵՆԵՏ» ՊՈՒ				